

## POT DE DECANTATION POUR CHAUDIERE MURALE DIRTMAGSLIM

### FONCTION

Le pot de décantation DIRTMAGSLIM sépare et recueille les impuretés présentes dans des installations de chauffage et de rafraîchissement. La bague magnétique montée sur la partie externe du pot de décantation permet de piéger les particules ferreuses.

### CARACTERISTIQUES TECHNIQUES

Ce pot de décantation a été spécialement conçu pour être installé sur des tubes horizontaux sous les chaudières murales.

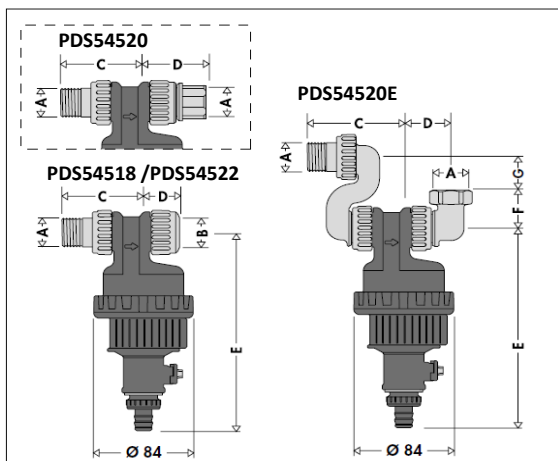
#### Matériaux

corps: PA66G30 (technopolymère)  
Raccord droit: laiton EN12165 CW617N, chromé  
Raccord excentré en "S": laiton EN1982 CB753S, chromé  
Raccord coudé: laiton EN12165 CW617N, chromé  
Grille interne: HDPE  
Déflecteur: PA66G30 (technopolymère)  
Joint: EPDM  
Robinet de vidange avec tétine: laiton EN12164 CW614N

### CARACTERISTIQUES FONCTIONNELLES

Fluides admissibles: eau, eau glycolée (maxi.30%)  
Pression maxi. d'exercice: 3 bar  
Plage de température: 0 à 90°C  
Anneau magnétique: 2 x 2600 Gauss

### DIMENSIONS



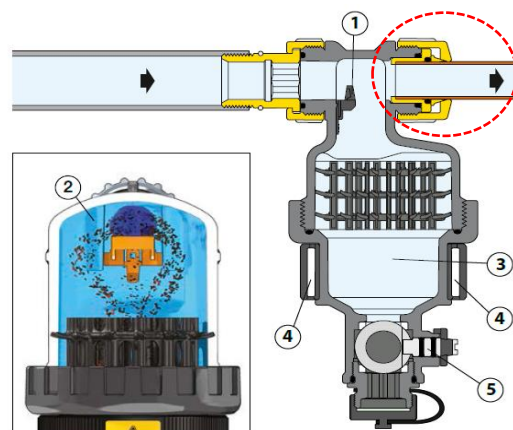
	PDS54518	PDS54522	PDS54520	PDS54520E
DN	20	20	20	20
A	3/4	3/4	3/4	3/4
B	Ø18	Ø22		
C	72	72	72	85,5
D	30,5	26	42,5	39,5
E	185	185	185	185
F				35
G				30
Kg	0,55	0,53	0,56	0,95

Cotes en mm

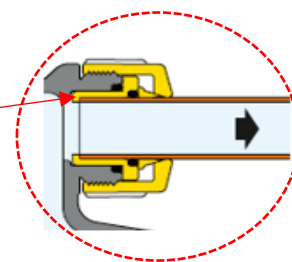
## PRINCIPE DE FONCTIONNEMENT

Le pot de décantation magnétique DIRTMAGSLIM sépare et recueille les impuretés présentes dans l'installation grâce à un déflecteur interne (1) positionné sur la voie de passage du fluide. Ce composant spécifique crée une turbulence (2) dans l'eau, canalisant les impuretés dans la chambre de décantation (3) où, grâce à "l'état de calme" les particules restent piégées et ne risquent pas de recirculer dans l'installation (système breveté assurant de faible perte de charge). Les particules ferreuses sont retenues à l'intérieur du pot de décantation grâce aux aimants logés dans l'anneau. L'évacuation des impuretés récoltées est effectuée grâce au robinet de purge (5). Cette opération peut avoir lieu pendant le fonctionnement de l'installation, en faisant attention à maintenir la pression dans le réseau concerné.

L'injection de liquide complémentaire par ce pot de décantation n'est pas possible.



Entretoise pour le modèle Ø18 uniquement



### Chambre de décantation de grande capacité

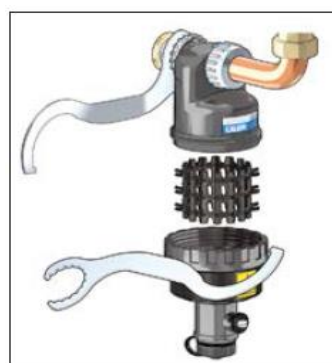
La chambre de décantation présente les particularités suivantes:

- elle est située dans la partie basse de l'appareil et à une distance suffisante des raccordements pour que les impuretés recueillies ne soient pas soumises aux turbulences du flux à travers la grille interne
- sa grande capacité permet de diminuer la fréquence des vidanges (à la différence des filtres qui doivent être fréquemment nettoyés)
- en dévissant la chambre du corps de l'appareil, on peut facilement nettoyer la grille des éventuelles fibres ou grosses impuretés qui s'y seraient agglomérés



### Clé de manœuvre

Le pot de décantation est fourni avec une clé de manœuvre. Une des extrémités de la clé est utilisée pour le serrage des raccords sur le corps du pot, tandis que l'autre extrémité est utilisée pour l'ouverture du corps afin d'accéder à la grille interne en cas de contrôle ou d'entretien.



## Evacuation des boues

L'évacuation des boues peut s'effectuer lorsque l'installation est en fonctionnement sans enlever le pot de décantation.

La procédure est la suivante:

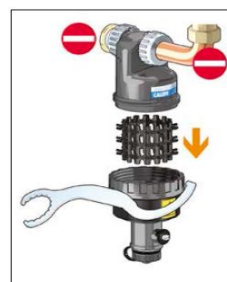
- enlever la bague magnétique (1)
- effectuer la purge des impuretés en ouvrant le robinet d'évacuation à l'aide de la clé faisant partie du kit (2)
- refermer le robinet d'évacuation.

Attention à maintenir la pression du réseau pendant cette opération.



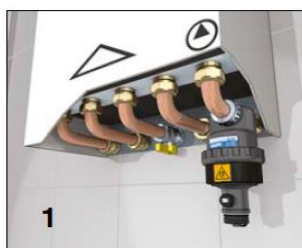
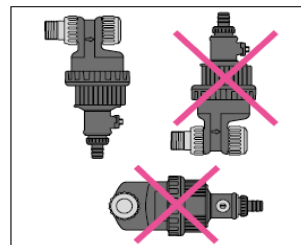
## Entretien

En cas de nécessité, pour effectuer un contrôle ou pour enlever des éventuelles impuretés restées incrustées sur la grille interne, après avoir isolé hydrauliquement le pot de décantation il est possible de dévisser la partie inférieure du corps, avec la clé fournie, et de retirer la grille interne pour la nettoyer.



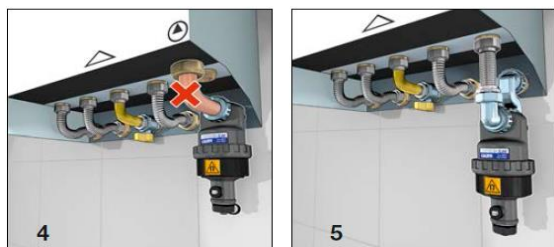
## POSE

Le pot de décantation doit être installé sur le tuyau de retour en respectant le sens du flux indiqué par une flèche sur le corps du pot de décantation. Celui-ci doit toujours être en position verticale, le robinet de décharge orienté vers le bas.



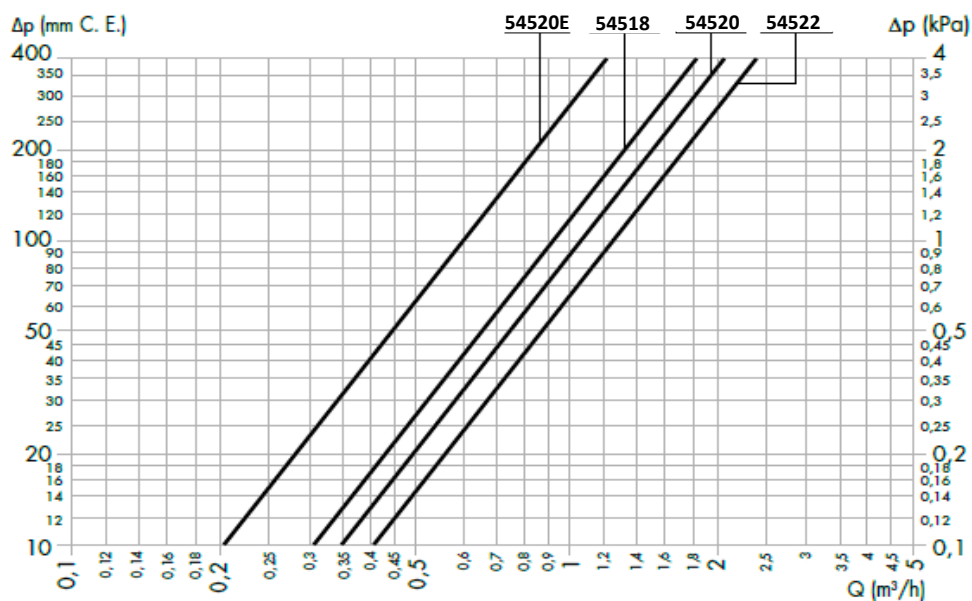
Les pots de décantation code PDS54518 et PDS54522 sont utilisés quand les raccords muraux correspondent aux raccords de la chaudière, par conséquent les connexions s'effectuent avec le kit de tube rigide fourni par le fabricant de la chaudière (1).

Les pots de décantation code PDS54520 et PDS54520E sont utilisés quand les raccords de tuyauterie ou muraux ne sont pas alignés avec les raccords de la chaudière (2) et (3) ou lorsqu'il y a un espace de manœuvre supérieur en dessous de la chaudière. Flexibles acier inox non distribués ni fournis.



Si l'espace sous la chaudière murale ne permet pas l'installation du kit de tube rigide, le raccord excentré en "S" du pot de décantation du code PDS54520E permet de gagner de l'espace sous la chaudière murale car il décale le pot de décantation vers le bas (4 et 5).

## CARACTERISTIQUES HYDRAULIQUES



Pour assurer une bonne décantation nous recommandons une **vitesse maximum de 1,2 m/s**, donc un **débit de 1,3 m3/h**

Code	PDS54518	PDS54522	PDS54520	PDS54520E
Raccords	3/4 M X 18mm	3/4 M X 22mm	3/4 M X 3/4 F	3/4 M X 3/4 F
Kv (m3/h)	9,2	12,2	10,7	5,9

### Accessoires

Le couvercle de protection code **545100** permet de cacher de façon esthétique le pot de décantation.





