



DÉTENDEUR COMPACT POUR BOUTEILLES DE GAZ INDUSTRIELS ET APPLICATION DE SOUDAGE COUPAGE BRASAGE

SMARTCOMPACT

Le détendeur **SmartCompact** se distingue par sa conception, ses performances et finitions supérieures. Il est idéal avec son entrée arrière pour équiper les postes mobiles et petites bouteilles de gaz.

Ses plages de réglage sont adaptées aux opérations de **brasage, soudage flamme et MIG et oxycoupage** jusqu'à 50mm.

Sa conception compacte garantit aux opérateurs une alimentation en gaz stable et un contrôle précis de la pression ou débit.

Fabriqué sous système de qualité ISO 9001-2015 et conforme à la norme ISO 2503, **le SmartCompact est précis, efficace et fiable.**

GCE est reconnu par les utilisateurs et fabricants de gaz du monde entier pour l'excellence et la fiabilité de ses produits. Le SmartCompact est **garanti 2 ans** comme tous les produits.



SMARTCOMPACT

CARACTÉRISTIQUES

- Détendeur pour bouteilles de gaz industrielles, pour toutes les applications de soudage, brasage et oxycoupage
- Précis, sûr et fiable
- Conception orientée vers la sécurité des utilisateurs en conformité avec la norme ISO 2503
- Construction compacte et durable permettant de réduire les coûts liés aux services, aux pièces de rechange et aux remplacements
- Manipulation facile pour l'opérateur grâce à une géométrie et un volant ergonomique
- Configuration avec entrée arrière pour bouteilles portables
- Manomètres à triple échelle de 50 mm conformes à la norme ISO 5171, avec pointeur à contraste élevé pour une meilleure clarté de la pression du gaz
- Codes de couleur pour une identification rapide et facile

DONNÉES TECHNIQUES

Gas	Oxygène	Acétylène	Argon/CO2 et ses mélanges
Body	Laiton forgé		
Bonnet	alliage Zn/Al moulé sous pression		
Stems, nuts and fittings	Laiton		
Diaphragm	EPDM		
Seat sealing	PA	CR	PA
Inlet/ Outlet connection	R Type F -> 6mm	AFNOR Type H -> 6mm	AFNOR Type C -> 6mm
Maximal inlet pressure	230 bar	25 bar	230 bar
Outlet pressure/ flow range	0-4 bar	1,5 bar	5-24 lpm
Temperature range	de -20°C à 60°C		
Weight	+- 0,75 kg		

AVANTAGES DU PRODUIT

Manomètres à triple échelle de 50 mm conformes à la norme **ISO 5171** avec pointeur à contraste élevé pour une meilleure clarté de la pression du gaz.

Connexion d'entrée avec **filtre intégré**, conforme à la norme **AFNOR**, entrée arrière et latérale disponibles.

Technologie de détente pour des **paramètres précis** et une bonne **stabilité**, de bouteille pleine à bouteille vide.

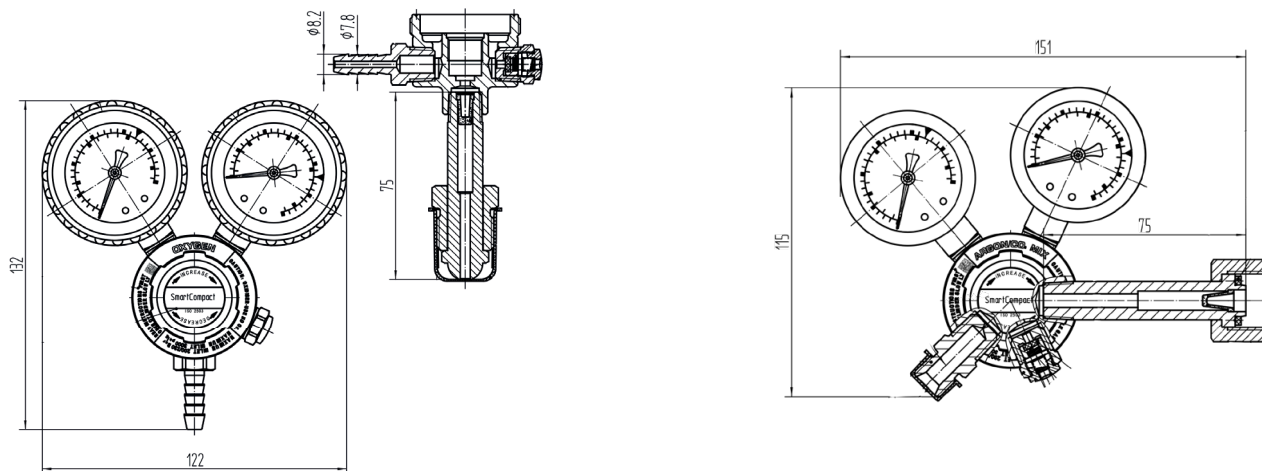
Réglage fin de la pression ou du débit avec son mécanisme d'ajustement optimisé pour une **plus grande précision**.

Codes de couleurs pour une identification **rapide, facile et intuitive**.



SMARTCOMPACT

DIMENSIONS



MODÈLES DE SMARTCOMPACT

Code	Gaz	Pression d'entrée	Pression de sortie	Débit	Connexion d'entrée	Connexion de sortie	Classe
S21630002	OXYGÈNE	200 bar	4 bar	5 m ³ /hod	AFNOR TYPE F arrière	Olive pour tuyau Ø 6mm	DFW
S21630008	ACÉTYLÈNE	25 bar	1,5 bar	1 m ³ /hod	AFNOR TYPE H arrière	Olive pour tuyau Ø 6mm	DFW
S21630015	ARGON/CO2	200 bar	-	5 à 24lpm	AFNOR TYPE C arrière	Olive pour tuyau Ø 6mm	DFW
S21630012	ARGON/CO2	200 bar	-	5 à 24lpm	AFNOR TYPE C arrière	G1/4" male	DFW

Versions oxygène et acétylène équipées de bonnettes de protection de manomètres,
 Versions Argon/CO2 fournies sans bonnettes (273 113 053 979P)

