

BALLON ECS VERTICAL ET HORIZONTAL 80 A 150 LITRES - BILIGHT  
MIXTES : ECHANGEUR + RESISTANCE BLINDEE  
MANUEL INSTALLATEUR ET UTILISATEUR




## Table des matières


1) Avertissements.....	3
a) Prescriptions de sécurité.....	3
b) Choix d'un emplacement .....	3
2) Caractéristiques techniques.....	4
3) Dimensions.....	5
a) Préparateurs verticaux.....	5
b) Préparateurs horizontaux .....	6
4) Distances préconisées.....	7
5) Destination et description du produit.....	7
6) Règles essentielles d'installation.....	8
7) Montage de l'appareil et raccordements.....	9
a) Montage.....	9
b) Raccordement au réseau hydraulique .....	9
c) Remplissage et vidange du préparateur .....	10
d) Branchement électrique. ....	11
1. Modèle avec prise.....	11
2. Chauffe-eaux équipés d'un cordon d'alimentation sans fiche .....	11
3. Chauffe-eau sans cordon d'alimentation .....	11
8) Protection cathodique.....	12
9) Mise en marche de l'appareil.....	12
a) Allumage .....	12
b) Commande électrique des chauffe-eaux.....	13
c) Indicateur lumineux .....	13
d) Réglage de la température (pour les modèles avec des thermostats réglables).....	13
e) Mode Économie d'énergie.....	13
f) Mode Antigél.....	13
g) Protection contre la surchauffe (valable pour tous les modèles).....	13
10) Échangeur de chaleur (serpentin).....	14
11) Entretien.....	14

## 1) Avertissements

### a) Prescriptions de sécurité

1. Cette description technique et les instructions d'emploi ont pour but à vous présenter le produit et les conditions de son installation et de son exploitation correcte. Elle est destinée aux techniciens qualifiés qui vont monter l'appareil au début et qui vont le démonter et le réparer en cas de panne.
2. Le respect des instructions de la présente notice se fait exclusivement au bénéfice de l'acheteur et constitue une des conditions essentielles mentionnées dans la garantie. Le fabricant ne peut pas être tenu responsable en cas de panne ou de dommages résultant d'un montage ou d'une utilisation non conforme aux prescriptions de la présente notice.
3. Le préparateur d'eau chaude sanitaire (ECS) mixte Bilight correspond aux exigences de la norme EN 60335-1, EN 60335-2-21.
4. Cet appareil peut être utilisé par des enfants de 8 ans et plus ou par des personnes ayant des capacités physiques, sensorielles ou mentales réduites, ou dénués d'expérience ou de connaissance, si elles sont correctement surveillées ou si des instructions relatives à l'utilisation sécurisée de l'appareil leur ont été données et si les risques encourus ont été correctement appréhendés.
5. Les enfants ne doivent pas jouer avec l'appareil.
6. Le nettoyage et l'entretien de l'appareil ne doivent pas être effectués par des enfants sans surveillance.

 Une installation ou un raccordement incorrect de l'appareil peuvent le rendre dangereux pour la santé et la vie des utilisateurs. Il pourra causer des conséquences graves et durables pour eux, y compris, mais sans s'y limiter, des handicaps et/ou la mort. Cela peut aussi causer des dommages matériels à leurs biens, voire leur destruction, ainsi qu'à des tiers ou aux biens de ceux-ci par l'inondation, l'explosion et l'incendie. L'installation, le raccordement à la tuyauterie et au réseau électrique, ainsi que sa mise en service doit être effectuée par, et seulement par des électriciens et des techniciens qualifiés pour la réparation et l'installation de ce type d'appareil, ayant des qualifications reconnues dans le pays où ils exercent leur métier et où l'appareil est installé.

 Il est défendu d'apporter des changements et des transformations dans la construction et le schéma électrique du chauffe-eau. La garantie ne s'applique pas après la constatation de tels changements. Par les termes changements et transformations, sont entendues toute suppression des éléments implantés par le fabricant, l'insertion de composants complémentaires dans le chauffe-eau, l'échange de composants par des composants analogues qui ne sont pas approuvés par le fabricant.

### b) Choix d'un emplacement

7. Le chauffe-eau ne peut être installé que dans les endroits dont la sécurité contre l'incendie est garantie.
8. Lors de son installation, il est impératif de respecter les distances de sécurité applicables dans le pays où l'installation est réalisée. Leur objectif est en particulier de s'assurer qu'aucun jet d'eau (douche ou autre) ne peut atteindre l'appareil.
9. Il doit être installé dans des locaux fermés et chauffés, où la température ne descend pas en dessous de 4°C. L'appareil n'est pas conçu pour fonctionner en mode de chauffe instantanée en permanence.
10. Pose au mur. L'appareil est fixé à l'aide des consoles montées sur son corps (si elles ne sont pas fixées au corps, il faut les monter avec les vis fournies). La fixation est assurée à l'aide de deux pattes (d'un calibre de 10 mm) fixées solidement au mur (les vis ne sont pas incluses dans l'ensemble des pièces de fixation).

## 2) Caractéristiques techniques

Modèles verticaux	Unité	80V	100V	120V	150V
Volume brut (net)	Litres (L)	80 (79)	100 (96)	120 (116)	150 (138)
Hauteur	mm	845	985	1150	1315
Largeur		440	440	440	440
Profondeur		467	467	467	467
Puissance nominale	W	2000	2000	2000	2000
Montée en température (1)	mn	18	18	22	26
Classe énergétique	catg.	C			
Surface du serpentin	m <sup>2</sup>	0,45	0,7	0,7	0,7
Volume du serpentin	L	2.1 L	3.2 L	3.2 L	3.2 L
Débit max. ECS (2)	L/heure	329 L/h	433 L/h	433 L/h	433 L/h
Puissance max. échangeur (3)	kW	13,8	18,5	18,5	18,5
Pertes statiques S	W	61 W	67 W	81 W	88 W

Modèles horizontaux	Unité	80H	100H	120H
Volume brut (net)	Litres (L)	80 (81)	100 (98)	120 (118)
Hauteur	mm	440	440	440
Largeur		855	995	1160
Profondeur		467	467	467
Puissance nominale	W	2000	2000	2000
Montée en température (1)	mn	54	45	54
Classe énergétique	catg.	C		
Surface du serpentin	m <sup>2</sup>	0,21	0,28	0,28
Volume du serpentin	L	0,9 L	1,2 L	1,2 L
Débit max. ECS (2)	L/heure	70 L/h	139 L/h	167 L
Puissance max. échangeur (3)	kW	2,9	5,7	5,7
Pertes statiques S	W	65 W	74 W	89 W

(1) Temps de chauffe pour obtenir un delta de température de 45°C (15 - 60 °C) – Maximum de température requise : 80 °C

(2) Débit horaire maximal d'eau chaude sanitaire à température d'utilisation (35 °C) pour une température de chauffe ballon de 60 à 80°C.

(3) Puissance maximale délivrée avec une température d'eau de chauffe de 60 à 80°C

## 3) Dimensions

### a) Préparateurs verticaux

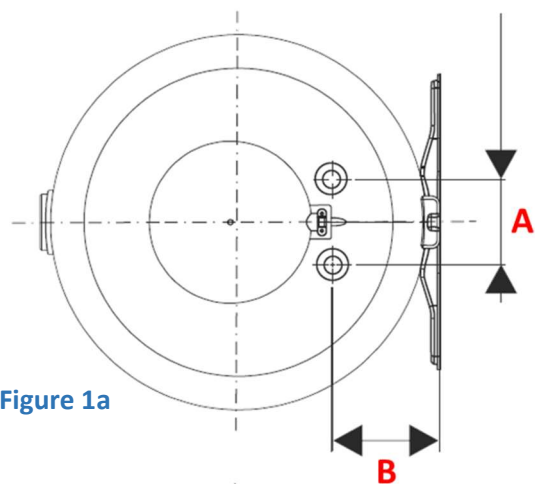


Figure 1a

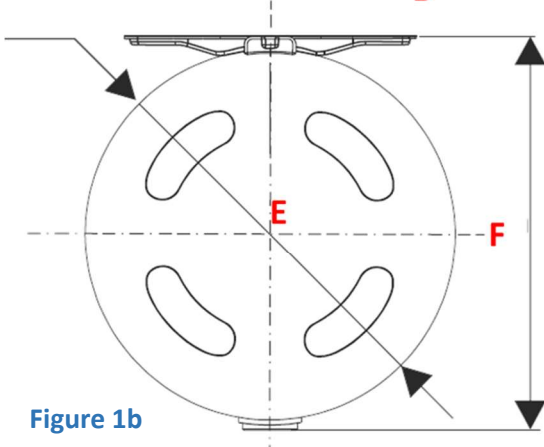


Figure 1b

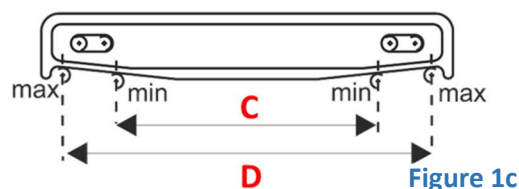


Figure 1c

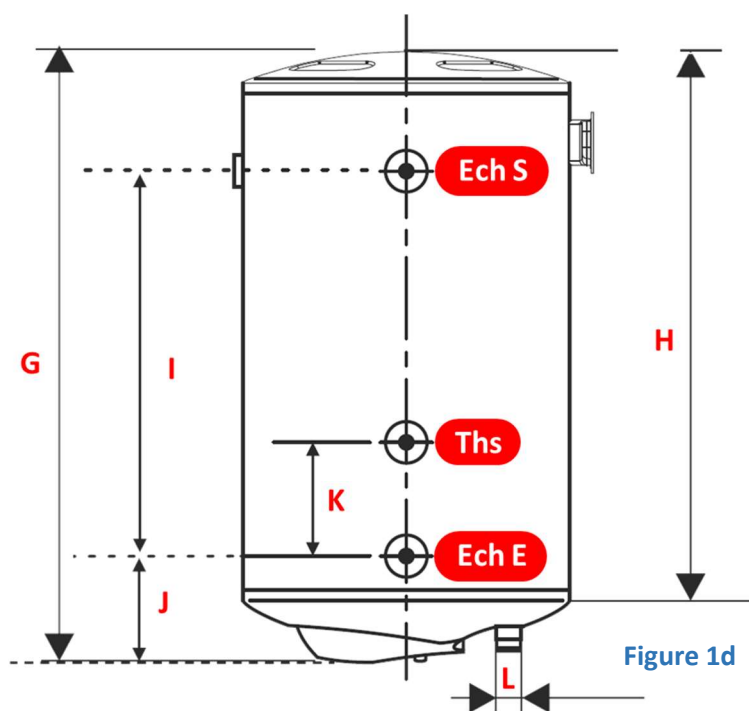


Figure 1d

Repère	Description	80V	100V	120V	150V
A	Distance entraxes eau chaude / Eau froide	100			
B	Distance entraxes raccords ECS / Mur	125			
C	Distance minimale entre vis supportage	220			
D	Distance maximale entre vis supportage	310			
E	∅ de la cuve	440			
F	Profondeur maximale du Préparateur	467			
G	Hauteur du préparateur	850	990	1155	1320
H	Hauteur du préparateur hors plateau bas	752	892	1057	1222
I	Distances entraxes des raccords échangeur	295	445	445	445
J	Distance entraxe Ech E/bas du préparateur	242			
K	Distance entraxe Ths (doigt de gant) / Ech E	150			
L	∅ entrées / sortie ECS	1/2"			
Ech E	Entrée de l'échangeur	3/4"			
Ech S	Sortie de l'échangeur	3/4"			
Ths	Thermostat – doigt de gant	1/2"			

b) Préparateurs horizontaux

6

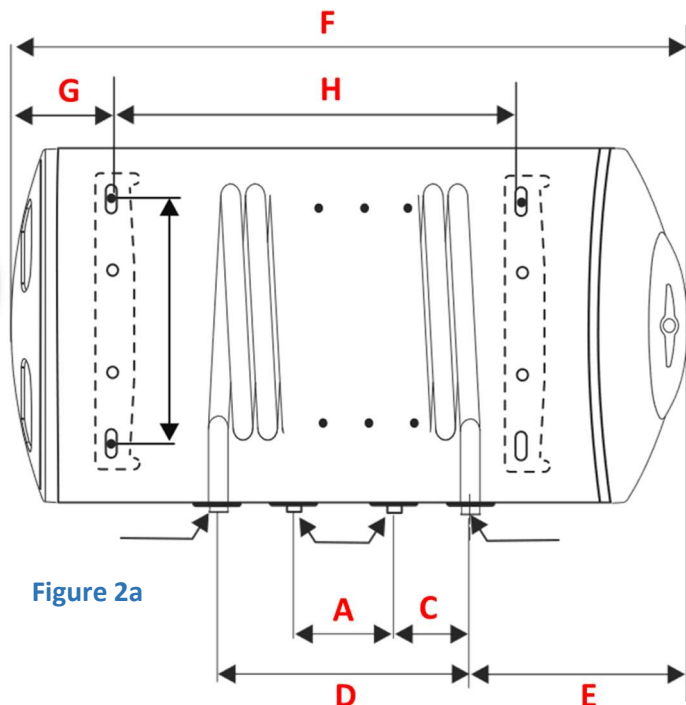


Figure 2a

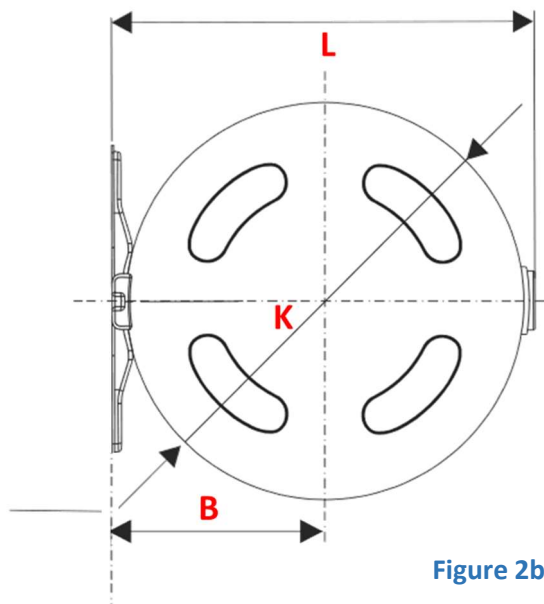


Figure 2b

Repère	Description	80H	100H	120H
A	Distance entraxes eau chaude / Eau froide		120	
B	Distance entraxes raccords ECS / Mur		237	
I	Distance minimale entre vis supportage		240	
J	Distance maximale entre vis supportage		282	
K	Ø de la cuve		440	
L	Profondeur maximale du Préparateur		467	
F	Largeur du préparateur	855	995	1160
H	Distance entre pattes de supportage	407	552	702
I	Distances entraxes des raccords échangeur	360	480	480
J	Distance entraxe Ech. Sortie / bord droit du préparateur		252	
?	Distance entraxe Ths (doigt de gant) / Ech E		150	
L	Ø entrées / sortie ECS		1/2"	
Ech E	Entrée de l'échangeur		3/4"	
Ech S	Sortie de l'échangeur		3/4"	
Ths	Thermostat – doigt de gant		1/2"	

## 4) Distances préconisées

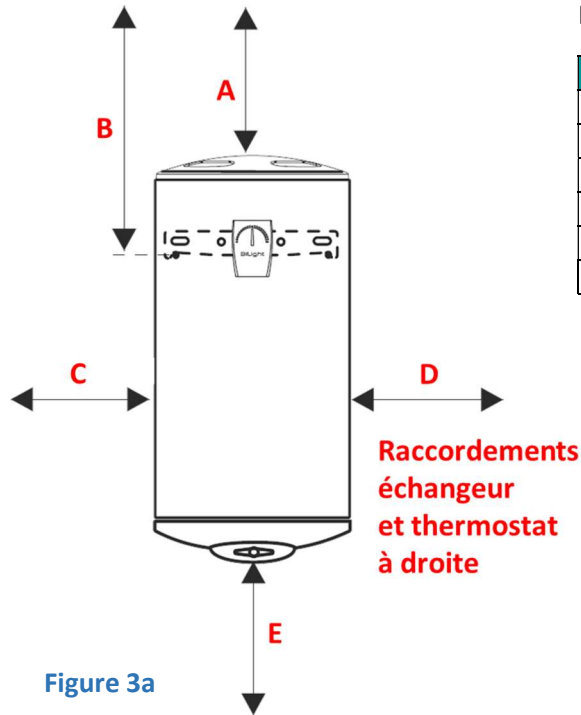


Figure 3a

Distances minimales aux éléments d'infrastructure

Repère	Intitulé	Mesure (mm)
A	Distance au plafond	100
B	Distance point de fixation - plafond	250
BH		300
C	Distance du mur à gauche	100
D	Distance du mur à droite	700
E	Distance au sol	700

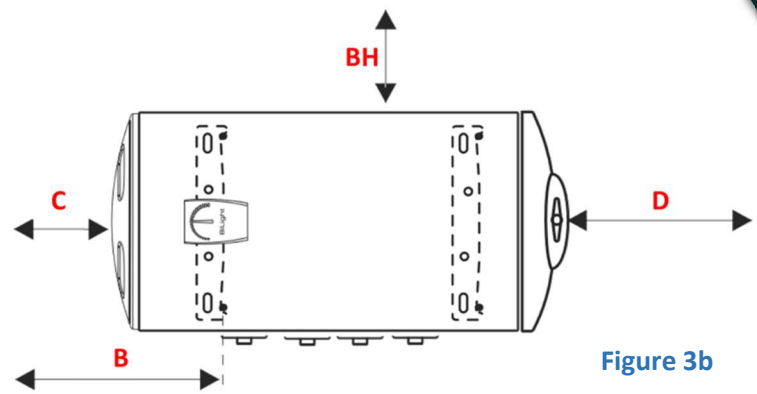


Figure 3b

## 5) Destination et description du produit

L'appareil est conçu pour fonctionner dans des régions où la dureté de l'eau ne dépasse pas 10°dH (17,8 f°). L'eau plus « dure » engendre une accumulation plus rapide du calcaire, qui peut provoquer un bruit spécifique pendant la chauffe et une détérioration plus rapide de l'équipement électrique. Dans les régions où l'eau est très dure, il est recommandé de nettoyer le calcaire accumulé une fois par an. À noter : TESI propose en alternative au Bilight le modèle Modeco Ceramic à résistance sèche.

La puissance de chauffage recommandée est de 2 kW.

L'appareil est composé d'un corps, d'une bride montée à l'extrémité inférieure (modèles verticaux) ou à droite (modèles horizontaux), d'un panneau isolant couvert d'une protection plastique. Il est impératif de prévoir au montage un dispositif de sécurité.

1. Le corps est composé d'un réservoir en acier (la cuve) et d'un capot (enveloppe extérieure) séparés par une isolation thermique à base de mousse polyuréthane écologique, de deux raccords filetés G ½" pour l'alimentation en eau froide (bleu) et pour le soutirage de l'eau chaude (rouge).

La cuve est fabriquée en acier noir protégé par un revêtement de type émaillage.

Les chauffe-eaux proposés par PROSYNERGIE sont dotés d'un échangeur de chaleur (ou serpentín). L'entrée et la sortie de l'échangeur sont disposées latéralement à droite pour les modèles verticaux, en partie basse pour les modèles horizontaux. Raccords filetés G ¾".

2. Une résistance thermoplongeur est montée sur bride (préparateurs verticaux en bas, horizontaux à droite). Une anode magnésium protège la cuve de la corrosion.

Le fonctionnement de la résistance thermoplongeur est contrôlé par le thermostat qui recherche l'atteinte de la température de consigne.

L'appareil est doté d'un dispositif de protection qui le déconnecte du réseau électrique lorsque la température de l'eau dépasse les valeurs supérieures prédéterminées.

3. Le dispositif de sécurité doit empêcher la vidange complète de l'appareil en cas d'arrêt de l'alimentation en l'eau froide du réseau hydraulique. Elle protège également l'appareil contre une hausse de pression excessive dans la cuve en libérant de l'eau de manière à la maintenir à un niveau de pression tolérable. Si l'installation n'est pas dotée d'un vase d'expansion pour ECS, l'eau libérée est perdue et rejoint les évacuations d'eaux usagées.



Il est fortement recommandé d'installer un vase d'expansion pour eau chaude sanitaire afin d'absorber la dilatation de l'eau due à la chauffe. Cela évite d'une part qu'à chaque chauffe de nombreux litres d'eau soient perdus (en passant de 20 à 80°C, le volume de l'eau augmente de 2,5%), d'autre part que le dispositif de sécurité, sollicité trop fréquemment, ne s'use trop rapidement.

## 6) Règles essentielles d'installation

Le chauffe-eau doit être installé dans un endroit dont la sécurité contre l'incendie est garantie.

Ne mettez pas le chauffe-eau en route avant d'être certain qu'il est complètement rempli de l'eau.



L'installation et le raccordement incorrects de l'appareil peuvent le rendre dangereux pour la santé et l'intégrité physique des utilisateurs. Il pourra causer des conséquences graves et durables pour eux, y compris, mais sans s'y limiter, des handicaps et/ou la mort. Ils peuvent aussi causer des dommages matériels à leurs biens, voire leur destruction, ainsi que des dommages aux biens de tiers ou à des tiers eux-mêmes. Les causes de dommages – non limitatives – peuvent être l'inondation, l'explosion, l'incendie... L'installation, le raccordement à la tuyauterie et au réseau électrique, ainsi que sa mise en service ne doivent être effectués que par des électriciens ou techniciens qualifiés pour l'installation et la réparation de l'appareil, ayant acquis leur qualification sur le territoire de l'Etat où sont effectués l'installation et la mise en service de l'appareil doit être faite conformément à la réglementation applicable dans ce pays.

Au cours du branchement du chauffe-eau au circuit électrique, il faut faire attention au bon raccord du câble protecteur (pour les modèles sans cordon et la fiche mâle).

S'il existe un risque quelconque que la température dans le local où le préparateur est installé baisse en dessous de 0°C, le chauffe-eau doit être vidangé (suivez la procédure expliquée dans le point 7.c « Connexion du chauffe-eau au réseau d'eau sanitaire »). Si le modèle de votre appareil permet ce réglage, il est possible d'utiliser le mode hors-gel (ce mode fonctionne seulement si l'appareil est raccordé à l'alimentation électrique et qu'il est mis en marche), en respectant les dispositions de la paragraphe 9.d (réglage de la température).

En fonctionnement – mode de chauffage de l'eau – l'écoulement de l'eau par l'orifice de la soupape de sécurité est normal. Celle-ci doit être laissée à l'air libre. Afin de prévenir tout dommage causé par l'eau, il faut prévoir le dispositif de collecte de l'eau tout en respectant les dispositions du paragraphe 7.

Les éléments de sécurité et autres dispositifs doivent être protégés contre le gel.

Pendant la chauffe, l'appareil peut émettre un léger bruit, analogue à celui d'une bouilloire. Ce bruit est normal et ne traduit aucunement un éventuel défaut de l'appareil. Avec le temps le bruit augmente à cause de l'accumulation



de calcaire. Pour éliminer au maximum ce bruit, il est nécessaire de nettoyer de temps à autre l'appareil. Ce service n'est pas couvert par la garantie.

Pour l'exploitation sécurisée du préparateur, il faut nettoyer régulièrement la soupape et vérifier qu'elle n'est pas bloquée. Dans les régions où l'eau est très dure et afin de prolonger la durée de vie de son appareil, l'utilisateur devra nettoyer ou faire nettoyer le ballon des accumulations de calcaire.

Il est interdit d'apporter des modifications à la fabrication du préparateur et à son schéma électrique. De tels fait entraînent *ipso facto* l'inapplicabilité de la garantie. Sous les termes « modification », sont compris toute suppression des éléments posés par le fabricant, l'adjonction de composants dans le chauffe-eau, le remplacement d'éléments du fabricant avec des éléments similaires qui ne sont pas formellement approuvés par le fabricant.

Si le cordon d'alimentation (pour les modèles qui en sont munis) est abîmé, il doit être remplacé par un technicien du service après-vente ou par une personne bénéficiant d'une qualification similaire pour éviter tout risque.

## 7) Montage de l'appareil et raccordements

### a) Montage

Le montage de l'appareil au plus près des lieux d'utilisation de l'eau chaude est fortement recommandé pour réduire les pertes d'énergie dues au rayonnement de la tuyauterie. S'il est monté dans une salle de bain, il faut l'installer dans un emplacement d'où il ne peut pas être atteint par un jet d'eau, tel celui d'une douche. L'appareil est posé au mur à l'aide des consoles montées sur le corps de l'appareil (si elles ne sont pas fixées au corps, il faut les monter avec les vis fournies). La solidarisation au mur est réalisée à l'aide de deux accroches solidement chevillées (elles ne sont pas incluses dans l'ensemble des pièces d'arrimage). La conception des consoles des préparateurs ECS verticaux permet un débattement entre les pattes d'accroche de 220 à 300 mm – fig. 1c. Pour les préparateurs horizontaux, les distances entre les pattes sont différentes selon les volumes. Elles sont représentées en pointillés dans la figure 2a.

Pour éviter les dommages subis par le client ou par des tiers en cas de panne dans le système de l'alimentation en l'eau chaude, il est nécessaire de raccorder l'appareil à des systèmes de tuyauterie et d'évacuation isolés. Ne mettre en aucun cas sous l'appareil des objets qui ne résistent pas à l'eau. Il est nécessaire de poser sous le chauffe-eau un collecteur-siphon et de prévoir son raccordement vers le réseau des eaux usagées.

**!** Le collecteur-siphon n'est pas inclus dans l'appareil. Son choix et son achat sont à la charge du client.

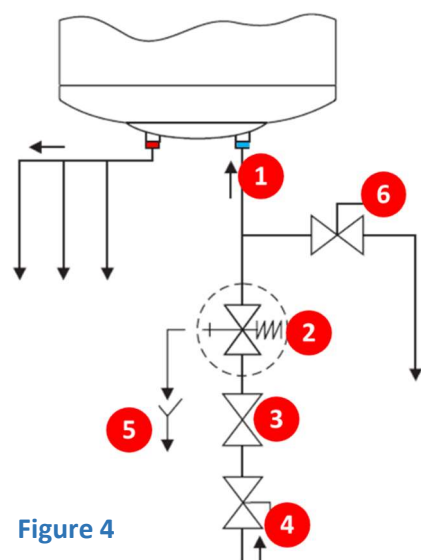


Figure 4

Le fabricant n'est pas responsable des dommages causés par le non-respect des conditions décrites ci-dessus.

Repère	Élément
1	Aadmission d'eau froide
2	Soupape de sécurité
3	Réducteur de pression
4	Vanne d'arrêt (coupure d'alimentation en eau)
5	Collecteur-siphon vers le réseau d'eaux usagées
6	Vanne de vidange

Note : Un groupe de sécurité couvre les fonctions des points 2, 3 et 4.

### b) Raccordement au réseau hydraulique

Lors du raccord du chauffe-eau au réseau hydraulique, il est impératif de respecter les codes-couleur des mamelons des tubes : le bleu pour l'eau froide, le rouge pour l'eau chaude.

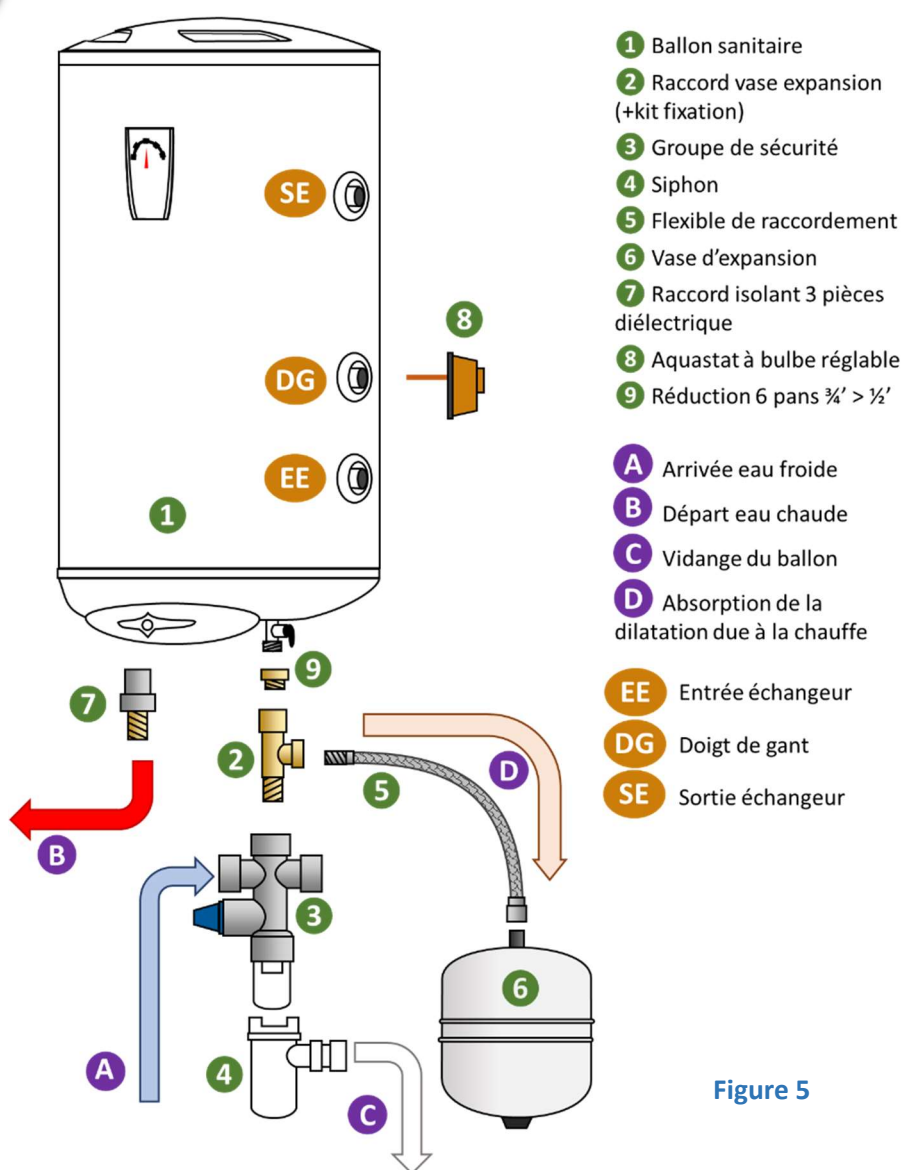
Ci-contre (figure 4), un schéma de principe pour le raccordement hydraulique

Une soupape de sécurité est fournie avec le chauffe-eau. Elle doit être remplacée par un groupe de sécurité montée à l'entrée de l'eau froide, en conformité avec les prescriptions du CSTB et la norme NF1487. Le groupe de sécurité assurera la triple fonction de clapet anti-retour, de vanne d'isolement et de soupape de sécurité 7 bars.



- ❖ La présence sur le circuit de distribution d'ECS d'une ancienne soupape, au fonctionnement éventuellement défectueux, peut provoquer une panne du ballon. Il est donc impératif d'éliminer préalablement ce type d'élément.
- ❖ Le groupe de sécurité et le tuyau qui le relie au chauffe-eau doivent être protégés du gel. Pendant la vidange du tuyau, son extrémité doit toujours être à l'air libre (ne pas être immergée). Il faut s'assurer que le reste de la tuyauterie est également protégé contre le gel.

10



- 1 Ballon sanitaire
- 2 Raccord vase expansion (+kit fixation)
- 3 Groupe de sécurité
- 4 Siphon
- 5 Flexible de raccordement
- 6 Vase d'expansion
- 7 Raccord isolant 3 pièces diélectrique
- 8 Aquastat à bulbe réglable
- 9 Réduction 6 pans  $\frac{3}{4}$ ' >  $\frac{1}{2}$ '
- A Arrivée eau froide
- B Départ eau chaude
- C Vidange du ballon
- D Absorption de la dilatation due à la chauffe
- EE Entrée échangeur
- DG Doigt de gant
- SE Sortie échangeur



Le montage le mieux sécurisé et qui garantira une longévité accrue du préparateur consiste à réaliser l'installation sur le réseau hydraulique avec les éléments décrits dans la figure ci-contre.

- Un raccord diélectrique protège le corps du préparateur et les éléments du circuit hydraulique d'une corrosion par électrolyse.
- L'ajout d'un vase d'expansion évite la surconsommation d'eau due au rejet vers le réseau d'eau usagées de l'excès volumique d'eau résultant de sa chauffe.

### c) Remplissage et vidange du préparateur

Ouvrir le robinet situé sur le tuyau d'alimentation en eau froide et le (ou un) robinet d'eau chaude, mélangeur au plus chaud. Lorsque l'eau commencera à couler de façon uniforme du mélangeur, cela signifiera que le réservoir est plein. Vous pourrez donc refermer le robinet d'eau chaude.

Figure 5

réservoir, procédez dans l'ordre suivant :

- Couper d'abord l'alimentation en électricité du chauffe-eau.
- Couper l'alimentation en eau à l'appareil.
- Ouvrir un robinet d'eau chaude, mélangeur au plus chaud.

Quand il est nécessaire de vider le

- Ouvrir le robinet 6 (figure 4) pour laisser couler toute l'eau contenue dans le chauffe-eau. Si l'installation ne dispose pas d'un robinet de ce type, le chauffe-eau peut être vidangé comme il suit :
  - pour les modèles équipés avec d'une soupape de sûreté avec levier, soulever le levier et l'eau s'écoulera par le tuyau de vidange ;
  - pour les modèles équipés d'une soupape sans levier, le chauffe-eau peut être vidangé directement en débranchant le tuyau d'alimentation en eau.

Au cours du démontage de la bride de la résistance thermoplongeur, il est normal à voir s'écouler encore quelques litres d'eau restés en fond de cuve.

Prendre avant la vidange du chauffe-eau les mesures nécessaires pour éviter d'éventuels dommages dus à l'évacuation de l'eau.

Si la pression dans la tuyauterie de raccordement est supérieure à celle préconisée, l'installation d'un réducteur de pression est nécessaire. Une pression trop élevée peut provoquer des dysfonctionnements de l'appareil. Le fabricant n'assume aucune responsabilité relative aux dommages causés par une exploitation incorrecte de l'appareil.

#### d) Branchement électrique.

Avant de l'alimenter en électricité, assurez-vous que le réservoir est bien rempli.

##### 1. Modèle avec prise

Pour les modèles fournis avec un cordon d'alimentation et une fiche mâle, le branchement s'effectue par l'enclenchement dans la prise de courant. Le débranchement s'effectue avec le débranchement de la fiche mâle de la prise de courant. La prise de courant doit être connectée à un circuit séparé relié au tableau des fusibles. Elle doit être reliée à la terre.

##### 2. Chauffe-eaux équipés d'un cordon d'alimentation sans fiche

L'appareil doit être raccordé à un circuit électrique séparé relié au tableau des fusibles (protection 16A). Le raccord doit être permanent – ne pas ajouter de prise de courant. Le circuit d'alimentation doit bénéficier d'un dispositif de sécurité qui assure l'isolement de l'ensemble des pôles dans le cas d'une surtension.

Le branchement du cordon d'alimentation doit être effectué comme suit :

- Raccorder le fil marron au connecteur Phase de l'installation électrique (portant la lettre « L »).
- Raccorder le fil bleu au connecteur Neutre de l'installation électrique (portant la lettre « N »)
- Raccorder le fil vert/jaune au connecteur de la prise de terre (portant le symbole  $\oplus$  – protection de l'installation électrique).

##### 3. Chauffe-eau sans cordon d'alimentation

L'appareil doit être raccordé à un circuit électrique relié au tableau des fusibles (protection 16A). Le raccordement doit être effectué avec des conducteurs rigides en cuivre – câble 3x2, 5 mm<sup>2</sup> pour une puissance totale de 3000W. Le circuit d'alimentation doit bénéficier d'un dispositif de sécurité qui assure l'isolation de l'ensemble des pôles en cas de surtension.

Pour monter le câble électrique d'alimentation au chauffe-eau il faut retirer le couvercle plastique.



Le raccordement des fils d'alimentation doit correspondre aux signes mentionnés sur les bornes comme suit : la Phase au signe A ou A1 ou L ou L1, le Neutre au signe N (B ou B1 ou N1). Il est obligatoire de connecter le câble de la prise de terre, indiqué par le symbole  $\oplus$ , à un raccord fileté.

Il est impératif d'éviter tout contact entre les câbles d'alimentation venant de l'installation électrique et la platine de l'appareil située sous le capot de protection en plastique. Pour protéger les câbles d'alimentation vous pouvez utiliser une gaine isolante résistante à une température supérieure à 90°C.

12

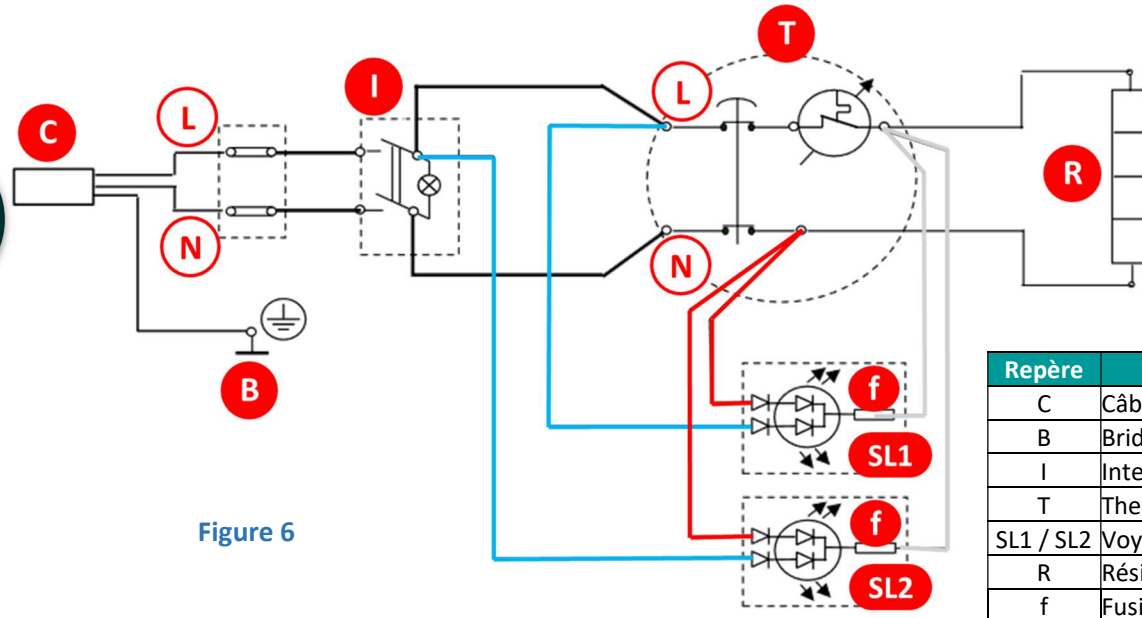


Figure 6

Après le montage il faut replacer et refixer le couvercle plastique à sa place.

Repère	Élément
C	Câble d'alimentation
B	Bride
I	Interrupteur
T	Thermostat / thermistance
SL1 / SL2	Voyants lumineux bicolores
R	Résistance
f	Fusibles

## 8) Protection cathodique

Les chauffe-eaux dont la cuve est protégée par un revêtement de type émailage reçoivent une anode magnésium qui renforce la protection du réservoir de la corrosion. C'est un élément consommable qui doit être remplacé en tant que de besoin.

Eu égard au fonctionnement continu de votre préparateur, TESI vous conseille de faire contrôler l'état de l'anode de magnésium par un technicien qualifié et son remplacement en cas de nécessité. Ce remplacement peut s'effectuer à l'occasion d'une intervention d'entretien sur l'appareil. Pour son remplacement adressez-vous au service compétent.

## 9) Mise en marche de l'appareil

### a) Allumage

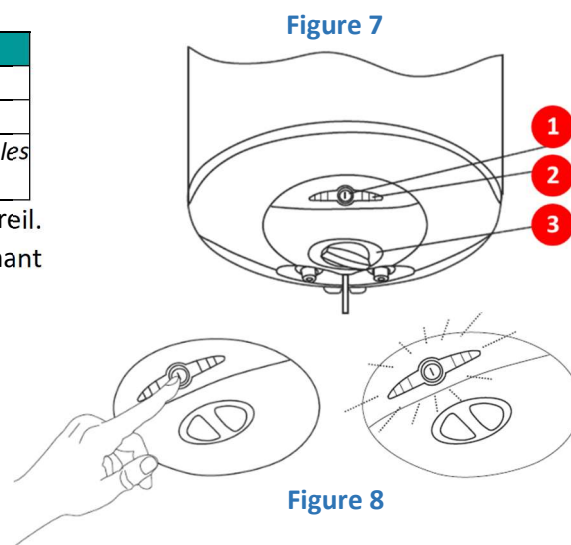
Avant de mettre votre chauffe-eau en marche pour la première fois, assurez-vous qu'il est correctement raccordé au circuit électrique et qu'il est entièrement rempli (opérations décrites au §7). La mise en route du préparateur s'effectue en branchant la prise et/ou en relevant le disjoncteur de raccordement sur le tableau électrique.

Si votre modèle de préparateur est muni d'un interrupteur incorporé, il est nécessaire de le raccorder également. Le bouton de l'interrupteur est en relief et est identifiable par le signe. ⓘ

## b) Commande électromécanique des chauffe-eaux

Repère	Élément
1	Interrupteur
2	Indicateur lumineux
3	Bouton de commande du thermostat – <i>seulement pour les modèles avec des thermostats réglables</i>

- Appuyez et relâchez le bouton pour mettre en marche l'appareil. Si le bouton s'allume, cela signifie que l'appareil est maintenant en fonctionnement. Le bouton est constamment allumé. S'il est éteint, cela signifie que l'appareil n'est plus en fonctionnement ou que l'alimentation électrique est coupée. Les voyants lumineux s'allument également.
- Pour éteindre le chauffe-eau, appuyez de nouveau sur le bouton de l'interrupteur et relâchez-le. Il doit s'éteindre. Les autres voyants lumineux s'arrêtent également.



## c) Indicateur lumineux

Si les LED sont rouges cela signifie que l'eau est en cours de chauffe.

Si les LED sont bleues, l'eau est chaude et le thermostat s'est éteint. Les indicateurs ne sont pas allumés :

- Si l'interrupteur de l'appareil est éteint,
- Ou s'il n'y a pas d'alimentation reliant l'appareil au réseau électrique,
- Ou si la protection thermique de l'appareil a été activée (voir point g.).

## d) Réglage de la température (pour les modèles avec des thermostats réglables)

Le variateur du panneau de commande permet de régler le chauffe-eau à la température souhaitée. Pour augmenter la température, tourner dans le sens des flèches la touche de commande.

Il est recommandé de pousser une fois par mois de variateur à son maximum pendant une période de 24 heures. Cela contribue notamment à prévenir les risques de légionellose.

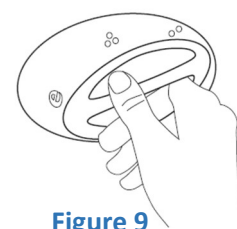


Figure 9

## e) Mode Économie d'énergie

Dans ce mode, la température de consigne de l'ECS sera d'environ 60°C. Cela permet en particulier de réduire les pertes de chaleur.

## f) Mode Antigel

L'appareil est réglé pour maintenir une température suffisante pour empêcher l'eau contenue dans le préparateur de geler.

L'appareil doit être branché à une ligne d'alimentation électrique et mis en marche. La soupape de sécurité et les tuyaux de la canalisation menant vers l'appareil doivent être protégés contre le gel.

## g) Protection contre la surchauffe (valable pour tous les modèles)

L'appareil dispose d'une pièce de sécurité – un limiteur thermique – qui le protège en le déconnectant du réseau électrique lorsque la température de l'eau dépasse la valeur maximale prédéterminée. Après son activation, ce dispositif ne se remet pas automatiquement en place et l'appareil ne fonctionnera plus. Contactez le distributeur pour résoudre le problème.

## 10)Échangeur de chaleur (serpentin)

Ces appareils sont dotés d'un échangeur de chaleur intégré destiné à être connecté au système de chauffage central ou à une autre source d'énergie (solaire). La température maximale du liquide de chauffe est de 80°C.

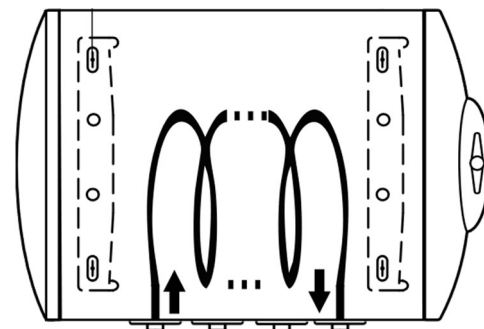
La contrôle de la circulation du liquide dans l'échangeur de chaleur doit être pensé dès la conception. Il pourra être contrôlé par un thermostat externe qui mesure la température dans le réservoir d'eau et qui commande une pompe de circulation.

Les chauffe-eaux avec échangeur de chaleur intégré possèdent deux sources d'énergie qui peuvent être utilisées alternativement ou simultanément :

1. Par l'échangeur de chaleur (serpentin) – souvent le principal moyen de chauffage de l'eau ;
2. Par une résistance électrique automatique, intégrée à l'appareil, utilisable quand il est nécessaire de chauffer une quantité d'eau supplémentaire ou quand le moyen de chauffage principal est éteint, en panne ou en entretien. La connexion à l'installation électrique et le réglage de l'appareil sont spécifiés dans les paragraphes précédents.

Il est nécessaire de connecter l'échangeur de chaleur avec l'installation de chauffage. La connexion se fait en respectant les directions des flèches de figure 10ballons horizontaux). Pour les ballons verticaux, l'arrivée de l'eau de chauffage se fait toujours par le bas et son départ par le haut.

L'installation de vannes d'arrêt à l'entrée et à la sortie de l'échangeur de chaleur est recommandée. Il est ainsi possible d'arrêter si besoin la circulation d'eau de chauffage quand le chauffe-eau est branché à l'installation électrique. Ces vannes sont nécessaires pour pouvoir démonter le chauffe-eau.



Il est obligatoire d'utiliser des revêtements diélectriques pour connecter l'échangeur de chaleur avec une canalisation de tuyaux de cuivre. Afin de réduire la corrosion il est important d'installer des tuyaux restreignant la création et la diffusion de gaz.

## 11)Entretien

Quand le chauffe-eau fonctionne correctement, du calcaire s'accumule sur la surface intérieure du ballon et sur les éléments chauffant (échangeur et résistance thermoplongeur). Cela détériore l'échange de chaleur entre les éléments chauffant et l'eau.

En revanche, la chaleur augmente à l'intérieur des éléments chauffant, jusqu'à laisser entendre un bruit d'eau bouillante. Le thermorégulateur se met en marche/arrêt plus fréquemment. Il est en outre possible que la protection de sécurité contre la température (thermistance) ait été activée. TESY recommande une inspection de votre chauffe-eau tous les deux ans dans un atelier de service après-vente ou dans un centre de service compétent pour le nettoyage de l'anode (pour les chauffe-eaux avec une protection type émaillage) et son remplacement en cas de nécessité. Chaque inspection doit être consignée dans le certificat de garantie.

Nettoyez l'appareil avec un chiffon humide. N'employez pas de produits de nettoyage abrasifs. Ne pas verser ou projeter d'eau sur l'appareil.

Le fabricant n'assume aucune responsabilité pour tous les dommages résultant d'un manquement quelconque aux présentes instructions.

#### Instruction de protection de l'environnement



Les vieux appareils électriques possèdent des matériaux spécifiques et rares. Ils ne doivent pas être jetés à la poubelle ou à la benne comme les ordures ménagères. Nous vous saurons gré, lorsque votre appareil ne sera plus en état de fonctionnement, de contribuer activement à la protection de l'environnement en l'apportant dans un centre de triage ou de retraitement spécialisés.