

Soupape de sécurité température-pression pour installations solaires

série 309

**CALEFFI
SOLAR**



01147/09 FR



Généralité

Les soupapes de sécurité de température-pression (TP) pour installations solaires sont conçues chez Caleffi S.p.A dans le respect des règles de sécurité relatives à la directive 97/23/CE du parlement européen et du conseil de l'union européenne, pour le rapprochement des états membres en matière d'équipements à pression.

Fonction

La soupape de sécurité combinée TP contrôle et limite la température et la pression de l'eau chaude contenue dans un ballon d'eau chaude sanitaire solaire. Elle évite que la température de l'eau ne dépasse 100°C et empêche ainsi la formation de vapeur.

Lorsque la valeur de tarage est atteinte, la soupape évacue une quantité d'eau suffisante pour que la température et la pression reviennent aux conditions normales de fonctionnement de l'installation.

Certifiée comme répondant aux qualités de prestation de la norme européenne EN 1490 (Tarage 7 - 10 bar).



Gamme de produit

Série 309 Soupape de sécurité température-pression pour installations solaires _____ dimensions 1/2" x Ø 15 mm, 3/4" x Ø 22 mm

Caractéristiques techniques

Matériaux

Corps :	laiton antidé zincification CR
Axe :	EN 12165 CW602N, chromé
Obturbateur et membrane :	laiton EN 12164 CW614N
Ressort :	EPDM
Poignée de commande :	acier EN 10270-1 SH
	PA6GF

Performances

Pression nominale :	PN 10
Puissance de décharge :	- 1/2" Ø 15 : 10 kW
	- 3/4" Ø 22 : 25 kW
Fluide admissible :	eau
Catégorie PED :	IV
Tarage :	- température : 90°C
	- pression : 6 - 7 - 10 bar
Raccordements :	1/2" M x Ø 15 mm racc. à bicône pour tube cuivre
	3/4" M x Ø 22 mm racc. à bicône pour tube cuivre

Codes complémentaires (..)

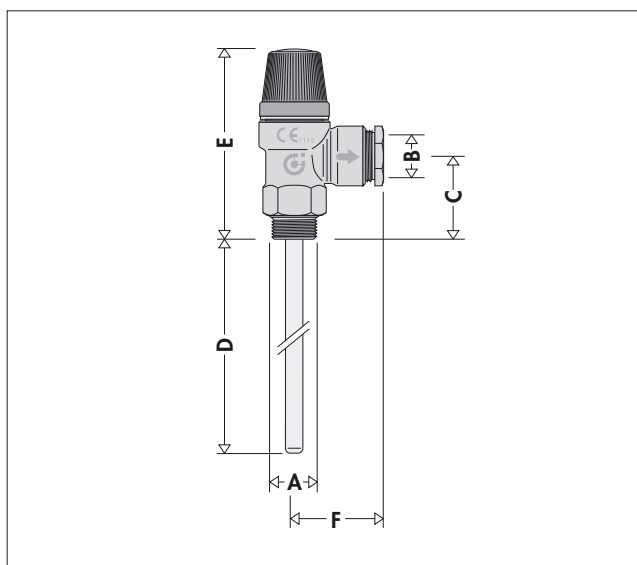
Code 3094..

61 → 6 bar **71** → 7 bar **01** → 10 bar

Code 3095..

61 → 6 bar **71** → 7 bar **01** → 10 bar

Dimensions



Code	A	B	C	D	E	F	Poids(kg)
3094 ..	1/2"	Ø 15	40	102	88	39	0,253
3095 ..	3/4"	Ø 22	43	99	91	39	0,310

Principe de fonctionnement

La soupape s'ouvre lorsque les valeurs de tarage sont atteintes pour:

- **la température** : l'élément thermostatique contenu dans la sonde de température (1) qui est plongée dans l'eau chaude, se dilate lorsque la température augmente. Cette dilatation provoque le mouvement de l'axe de commande qui agit sur l'obturateur (2) et ouvre la soupape. Cette dernière est tarée pour s'ouvrir à une température supérieure à 90° C.
- **la pression** : l'obturateur, comprimé par un ressort, se soulève lorsque la pression de tarage est atteinte et ouvre ainsi le passage d'évacuation. La pression de tarage est choisie en fonction de la pression maximale admissible dans le circuit.

Lorsque la température et/ou la pression redescendent, la soupape se referme.

Certification

Marquage CE

Les soupapes de sécurité TP série 309 sont conformes aux conditions dictées par la directive européenne 97/23/CE en matière d'équipement sous pression (dénommée également P.E.D.). Elles sont classées dans la catégorie IV et marquées CE.

Certification selon la Norme Européenne EN 1490

La Norme Européenne EN 1490: 2000, intitulée "Soupapes pour le bâtiment - Soupapes de sécurité combinée température et pression - Tests et conditions nécessaires", décrit les caractéristiques de construction et de prestations auxquelles les soupapes TP doivent répondre.

Les soupapes de sécurité TP Caleffi série 309 sont certifiées par l'organisme de certification Buildcert (UK) conforme aux conditions de la Norme Européenne EN 1490 (pour tarage 7 - 10 bar).

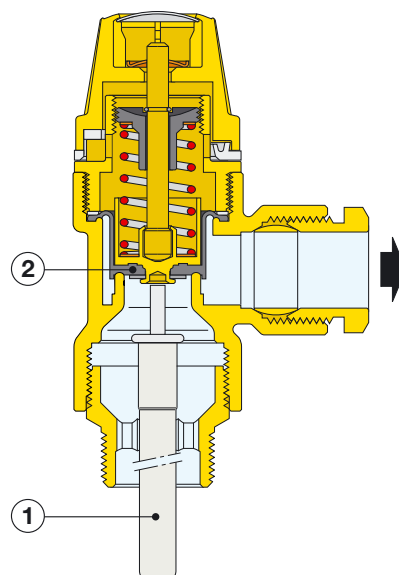
Particularité de construction

Poignée

La poignée est réalisée, dans le cas d'une installation à l'extérieur, dans une matière plastique particulièrement résistante à l'élévation de la température et aux rayons UV.

Chromage

Le corps de la soupape est chromé pour le préserver, dans le cas d'une installation extérieure, de l'agressivité des agents atmosphériques.



Installation

Avant d'installer une soupape de sécurité TP, il est nécessaire que son dimensionnement soit effectué par du personnel technique spécialisé, selon la réglementation en vigueur pour les applications spécifiques. Ne pas en faire une autre utilisation que celle prévue.

L'installation de la soupape de sécurité TP doit être suivie par du personnel technique qualifié selon la réglementation en vigueur.

La soupape de sécurité TP doit être installée en respectant le sens du flux indiqué par la flèche sur le corps de la soupape.

Montage

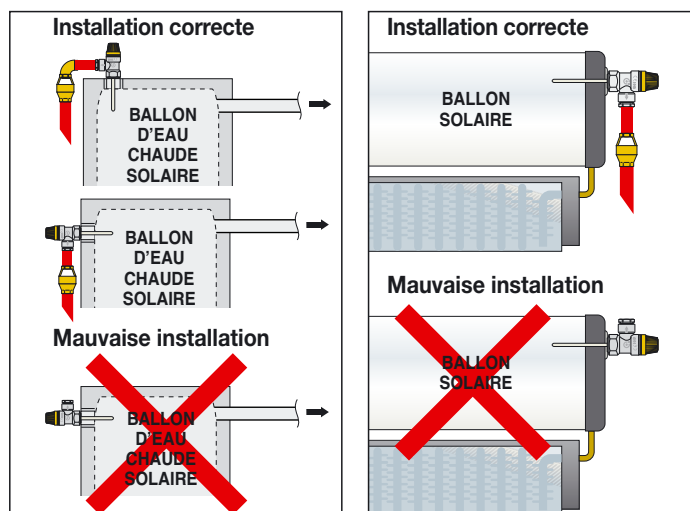
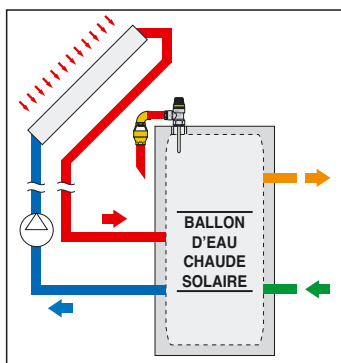
Installation

Les soupapes de sécurité TP doivent être installées sur le sommet du ballon d'eau chaude solaire, la sonde de température étant correctement plongée dans le réservoir.

Faire attention à ce qu'il n'y ait pas d'impuretés entre la soupape et le ballon.

Les soupapes de sécurité TP peuvent être montées soit à la verticale, à l'horizontale, mais jamais tête en bas.

De cette façon on évite que des impuretés se déposent et empêchent un fonctionnement correct.



CAHIER DES CHARGES

Série 309

Soupape de sécurité combinée température-pression. Dotée du marquage CE selon la directive 97/23/CE. Corps en laiton antidézincification chromé. Axe en laiton. Obturateur et membrane en EPDM. Ressort en acier. Poignée de commande en nylon avec fibres de verre. Raccordements filetés 1/2" M en entrée et Ø 15 mm (et 3/4" M x Ø 22 mm) avec raccord à bicône pour tube cuivre en sortie. Température de tarage 90°C. Pression de tarage 6 bar (tarage disponible : 6-7-10 bar). Soupape avec tarage 7-10 bar homologué à la norme EN 1490. Puissance de décharge : 1/2" x Ø 15 mm, 10 kW; 3/4" x Ø 22 mm, 25 kW. Fluide admissible eau. Catégorie PED IV. Pression nominale PN 10.

Nous nous réservons le droit d'améliorer ou de modifier les produits décrits ainsi que leurs caractéristiques techniques à tout moment et sans préavis.



CALEFFI S.P.A. · S.R.229, N.25 · 28010 FONTANETO D'AGOGNA (NO) · ITALIE · TEL. +39 0322 8491 · FAX +39 0322 863723

· www.caleffi.fr · infos@caleffi.fr ·

© Copyright 2009 Caleffi