



Mini-CDB

Principe de fonctionnement

Les collecteurs de boues mini-CDB traitent la totalité du débit de retour de boucle. Ils agissent de 3 façons complémentaires, consécutives et indispensables pour un bon résultat :

- décantation par effet de forte réduction de la vitesse du fluide grâce au grand diamètre du corps de l'appareil.
- captation magnétique des particules d'oxydes métalliques dans la zone de faible vitesse, grâce à un barreau magnétique Alnico 600.
- filtration 300 microns sur tamis inox vertical, favorisant son autonettoyage.

Les eaux ainsi clarifiées en continu, assurent :

- la bonne marche des organes de régulation (mécanismes des vannes, robinets thermostatiques, capteurs de température...),
- la non obstruction des échangeurs à faible section de passage,
- la réduction des phénomènes de corrosion fréquents, du type « sous dépôts », dus à l'oxygénation différentielle des zones de canalisation.

Avantages

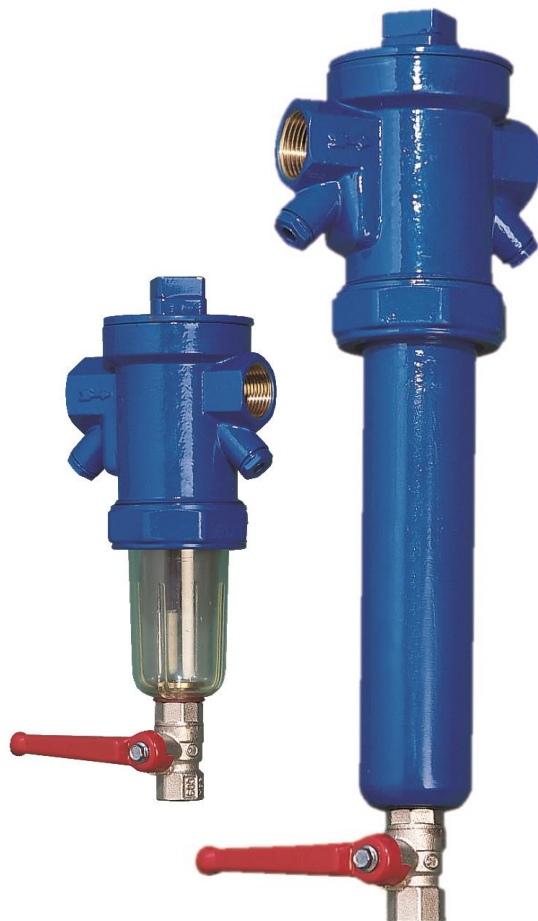
Le collecteur de boues est la solution aux problématiques suivantes :

- diminution du débit de circulation,
- dépôt de boue sur le siège des vannes motorisées de circulation (phénomènes magnétiques),
- embouage des tés de réglages et des robinets pieds de colonne,
- embouage des collecteurs de distribution,
- embouage des points bas (radiateurs, sols chauffants...),
- détérioration des circulateurs,
- encrassement des chaudières et des échangeurs (les boues précipitent avec le tartre).

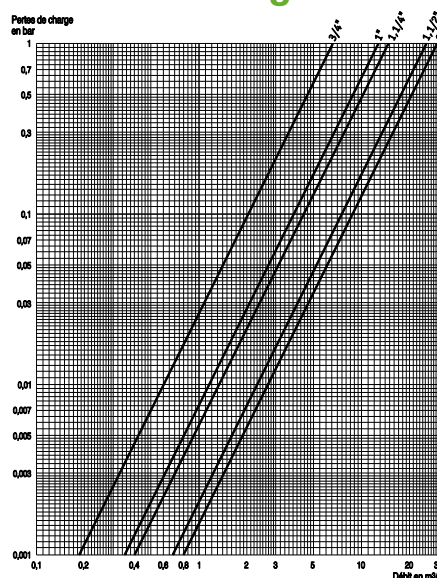
Le désembouage des réseaux permet un bon fonctionnement de l'installation, une réduction des consommations énergétiques et une maintenance réduite. Système sans pompe n'occasionnant aucune nuisance sonore.

Domaines d'application

Les collecteurs de boues mini-CDB captent efficacement les particules en suspension véhiculées dans les circuits fermés chauds ou froids, et particulièrement dans les réseaux de chauffage central individuels (radiateurs ou planchers chauffants).



Pertes de charge





Caractéristiques techniques

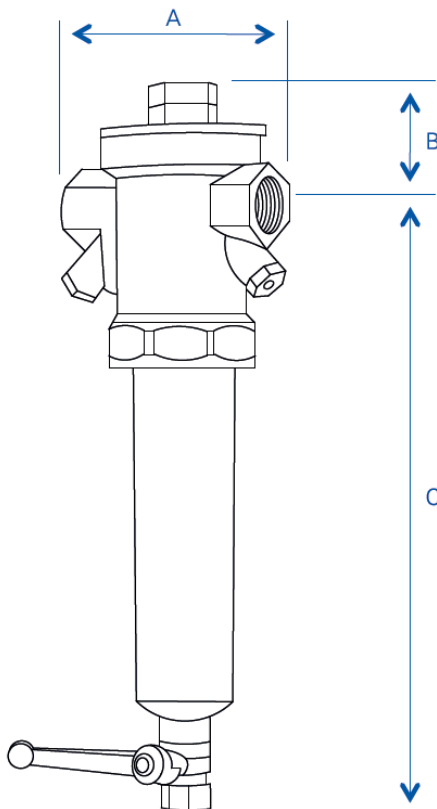
Traitent la totalité du débit de retour de boue pour une clarification plus rapide.

- Fournis complets, prêts à raccorder.
- Pression de service = 5 bars maxi (à 60 °C).
- Captation magnétique par barreau magnétique Alnico 600 positionné verticalement sur support facilement démontable.
- Filtration 300 microns sur tamis inox (filtre vertical entraînant la chute des boues).
- Réduction de vitesse < 0,1 m/s dans le corps du collecteur de boues mini-CDB.

Dimensionnement de l'appareil

Les équipes de COMAP WT réalisent un dimensionnement de votre équipement pour en garantir la sécurité, l'efficacité et la fiabilité. Les données minimales nécessaires au dimensionnement du CDB :

- caractéristiques de votre installation,
- pression,
- débit de circulation en m³/heure,
- nature du fluide de votre réseau.



Installation

- Placés sur le retour de boue, en amont de la chaudière.
- Le montage avec un by-pass est conseillé afin de permettre les interventions d'entretien sans interrompre le fonctionnement de l'installation.
- Posés sur le sol, un espace minimum de 300 à 400 mm doit être prévu au-dessus de l'installation pour permettre le nettoyage du tamis.

Utilisation

L'appareil peut être installé lors de la mise en place du réseau. Il capte les particules véhiculées au sein de l'installation. Il peut également être intégré à un réseau existant pour permettre la désincrustation et le désembouage de systèmes très obstrués par le tartre ou les produits issus de la corrosion.

Maintenance

- Purger le fond du pot à boues.
- Nettoyer les barreaux magnétiques.
- Nettoyer le filtre 300 microns.

→ La fréquence de ces interventions dépend de l'état initial du circuit et décroît rapidement après la pose du collecteur de boues. Elles peuvent être gérées dans le cadre d'un contrat de maintenance classique.

Matériau cuve	Température d'utilisation	Ø Entrée/Sortie	Référence	A*	B*	C*
Plastique	5 à 60°C	3/4"	521006	96	65	190
		1"	521008	123	93	190
		1"1/4	521010	123	93	195
		1"1/2	521012	145	110	230
		2"	RI970047	145	110	230
Métalique	5 à 90°C	3/4"	521086	96	65	290
		1"	521088	123	93	290
		1"1/4	521090	123	93	295
		1"1/2	521092	145	110	330
		2"	RI970018	145	110	330

*Dimensions en mm.