

HYBRICAL

Groupe de raccordement PAC / relève de chaudière

FONCTION

Le kit HYBRICAL permet de raccorder simplement et rapidement une PAC en relève de chaudière, permettant ainsi à la chaudière de démarrer automatiquement quand la température extérieure est en dessous du point de consigne choisi.

Le kit est livré avec la vanne déviateur motorisée, sa coque d'isolation thermique, la sonde extérieure et le boîtier de commande.

Le thermostat d'ambiance (hors fourniture) pilote la PAC et la chaudière.



Kit complet, avec son boîtier de commande et la sonde extérieure - raccords 1" M

GR106160 kit complet
GR106060 kit sans régulateur ni sonde

CARACTERISTIQUES TECHNIQUES

Corps de la vanne

Corps Laiton UNI EN12165 CW617N
Sphère Laiton UNI EN12164 CW614N, chromée
Joints :
sphère PTFE avec joint torique EPDM
axe, raccords Joints toriques EPDM
Fluides eau, solutions avec glycol
glycol : 50% maxi

Pression maxi de fonctionnement
10 bar

Pression différentielle maxi
10 bar

Plage de température
-10 / + 110°C

Coquille d'isolation

Matériaux PE-X expansé à cellules fermées
Epaisseur 15mm
Densité :
intérieur 30 kg/m³
extérieur 80 kg/m³

Conductibilité thermique (DIN52612) à 0°C : 0,038 W/(m.K)
à 40°C : 0,045 W/(m.K)

Coefficient de résistance à la diffusion de vapeur > 1.300

Réaction au feu (DIN 4102) Classe B2

Servomoteur

Synchrone

Alimentation électrique 230V 50 Hz
Puissance absorbée 6 VA
Portée des contacts du microinterrupteur auxiliaire 6(2) A (230V)
Protection IP 65
Temps d'ouverture 50 s (rotation à 90°)
Couple 9 Nm.
Cable d'alimentation 0,8 m

CARACTERISTIQUES TECHNIQUES

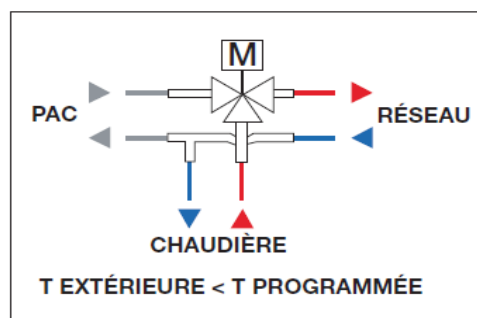
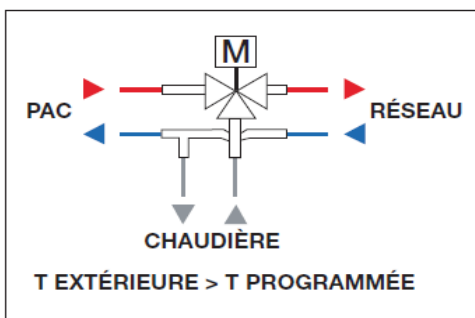
suite

Régulateur électronique

Alimentation électrique	230V 50 Hz
Puissance absorbée	7 VA
Portée des contacts en déviation	6(2) A (230V)
Protection	IP 54
Classe de protection	II
Différentiel d'intervention	2K

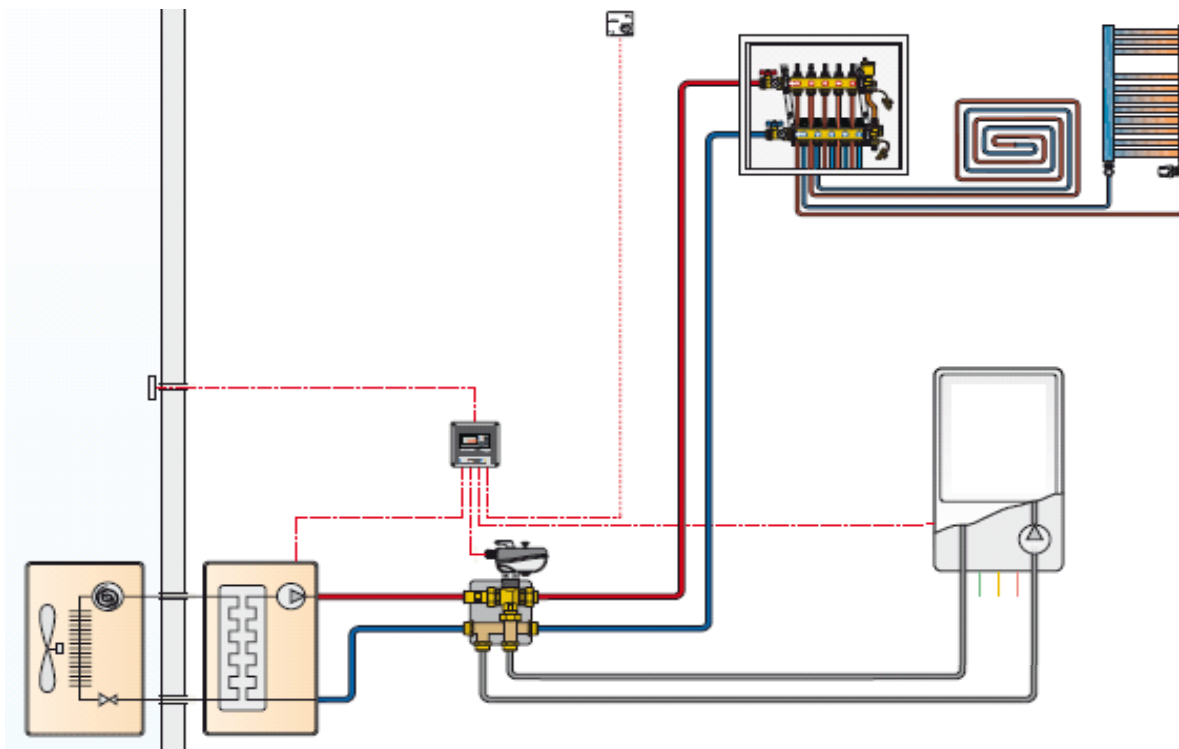
FONCTIONNEMENT

En fonction de la consigne intégrée, l'HYBRICAL commande le fonctionnement de la PAC ou de la chaudière



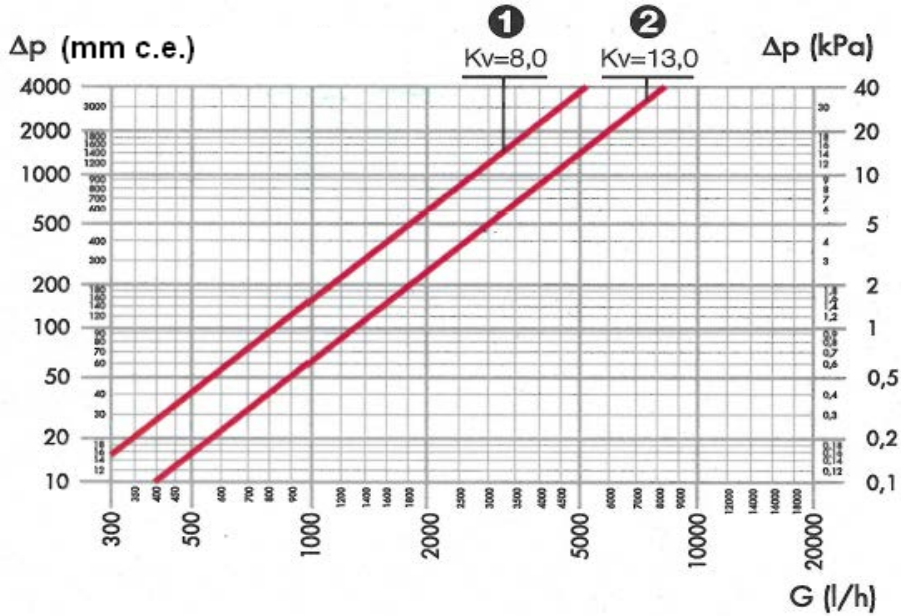
POSE

Montage possible toutes positions



CARACTERISTIQUES HYDRAULIQUES

- 1 Vanne ouverte vers la chaudière
- 2 Vanne ouverte vers la PAC



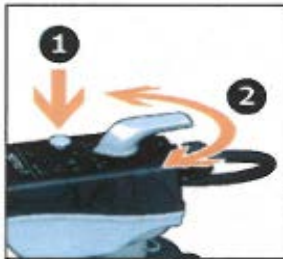
BRANCHEMENTS



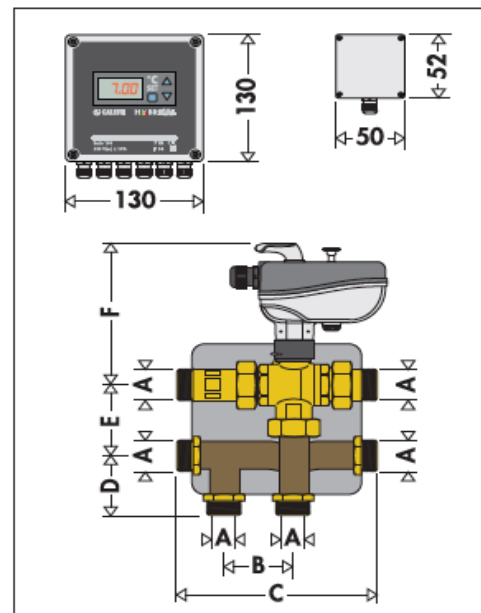
- 1 Sonde extérieure
- 2 Alimentation électrique
- 3 Servomoteur
- 4 Thermostat d'ambiance
- 5 Pompe à chaleur
- 6 Chaudière

MOTEUR

Moteur débrayable

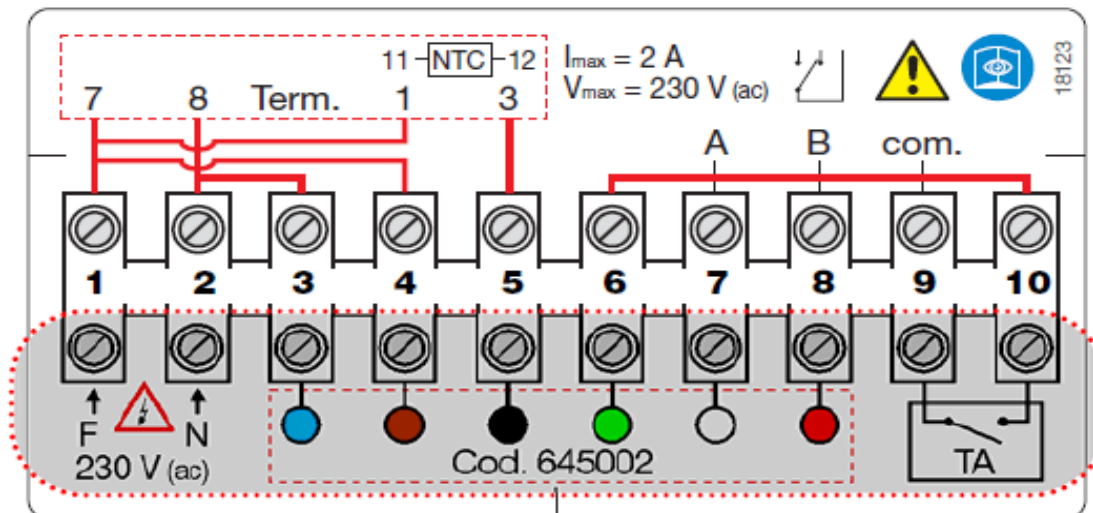


COTES

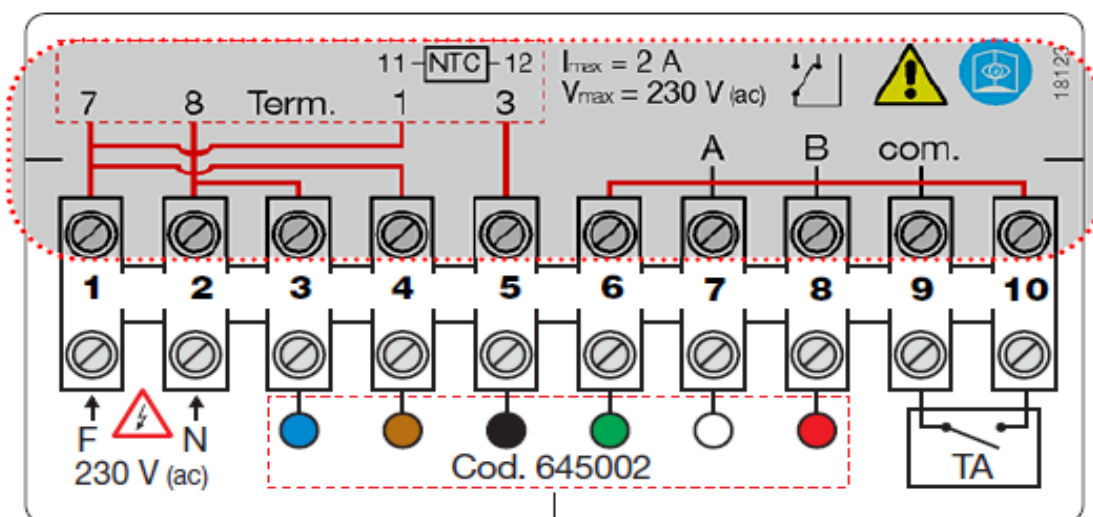


A	B	C	D	E	F
1"	80	211	60	80	148

DETAILS BRANCHEMENTS ELECTRIQUES



- | | |
|------------------------------------|--|
| 1 Alimentation 230 V (ac) - Phase | 6 Moteur - Vert |
| 2 Alimentation 230 V (ac) - Neutre | 7 Moteur - Blanc |
| 3 Moteur - Bleu | 8 Moteur - Rouge |
| 4 Moteur - Marron | 9 Thermostat d'ambiance - Contact sec |
| 5 Moteur - Noir | 10 Thermostat d'ambiance - Contact sec |



- | |
|----------------------------|
| 7 Commande de la PAC |
| 8 Commande de la chaudière |
| 9 Commun thermostat |