

REGULATEUR DE CHAUFFAGE AUTOMIX

FONCTION

L'AUTOMIX est un kit de régulation du chauffage, qui règle la température de départ en fonction de la température extérieure, en agissant sur une vanne mélangeuse

CARACTERISTIQUES

Le kit est livré complet, totalement précablé par des fiches téléphone.

Chaque ensemble comprend le régulateur électronique, les sondes de température (départ et extérieur), le transformateur d'alimentation, le moteur, la platine de montage (sur vanne ou murale), la notice de montage et d'utilisation.

CARACTERISTIQUES FONCTIONNELLES

RA30E Régulateur sans horloge, idéal pour un chauffage à forte inertie, type plancher chauffant, où les abaissements de faible durée ne sont pas souhaitables

RA30Q Régulateur avec horloge, idéal pour un chauffage à faible inertie, type radiateurs.

Options

- ZSTA30RB** Sonde de température ambiante
ZCD30RC Commande à distance
ZSTA30RA Sonde d'ambiance programmée (pour RA30E)
ZKD30PC Kit de dégommage du circulateur (démarrages du circulateur hors saison de chauffe pour de courtes périodes). Le kit ne sert pas à commander le circulateur.
ZRA20 Rallonge de 20 m. pour sondes

CARACTERISTIQUES

Régulateur

Régulateur électronique de type PI (proportionnel intégral)
Tension d'alimentation 230V /18V - 50Hz
Consommation 3VA
Coupe circuit interne
Température mini de départ réglable de 5° à 35°C
Température maxi de départ réglable de 20° à 50°C (RA30E)
et de 50° à 100°C (RA30Q)

Servomoteur

Classe de protection II
Angle de rotation 90°C
Température ambiante maxi 50°C
Conformité CE
Tension d'alimentation 24 V
Consommation 1,5 W

Déplacement // de la courbe de chauffe, réglable de 10°K à -10°K
Protection antigel par maintien d'une température d'eau réglable de 5° à 35°K
Horloge à quartz, type à aiguilles (RA30Q)
12 commutations / jour / 7 jours
Intervalle de commutation 2 heures
Réserve de marche 150 heures.

Couple de rotation maxi 5 Nm
Temps d'ouverture totale 140 s.
Raccordement 1,4 m, par prise téléphone

Code moteur seul : SME212



RA30E

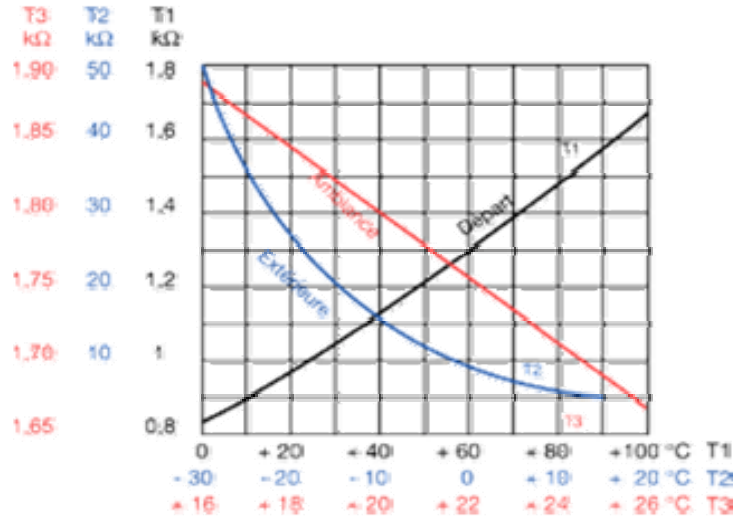


RA30Q

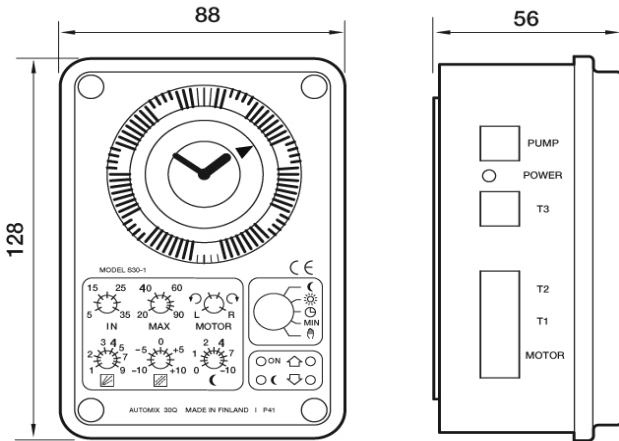
Sondes

La résistance électrique des sondes est donnée par le graphique ci-contre. Cette information permet de tester simplement le bon fonctionnement des sondes avec un simple Ohmmètre.

Le branchement de la sonde dans une prise femelle câblée du commerce permettra de réaliser facilement cette mesure.

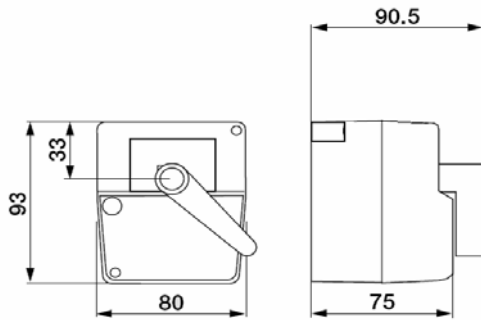


COTES



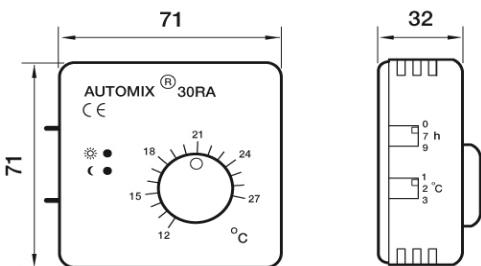
Régulateurs RA30Q, RA30E

Poids : 1,3 Kg



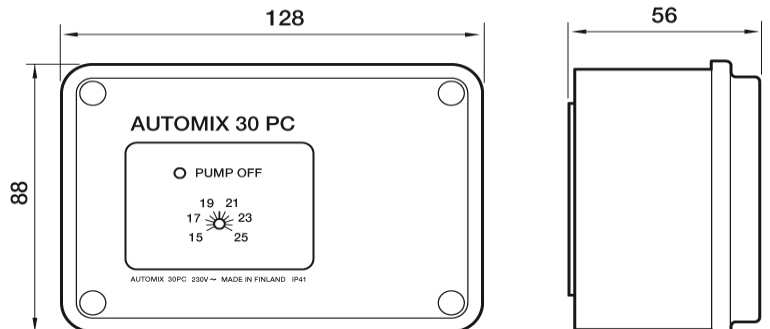
Moteur SME212

Poids 0,4 Kg



ZSTA30RB, ZCD30RC, ZSTA30RA
livrées avec 20 m de câble

Boîtiers des sondes d'ambiance, commande à distance et kit de dégommage



ZKD30PC
livré avec 2 m. de câble